

MPLHOMDS | MPLHEMDS – DRUVA® PUR ENTSPANNUNGSSTATION

ENTSPANNUNGSSTATION | PURE LINIE (MESSING VERCHROMT) | 20 m³ SERIE
 | HOCHDRUCKVERSION | MANUELLE UMSCHALTUNG | ZWEISTUFIG
 | ABSPERRVENTIL IM EINGANGSDRUCKBEREICH



Dieser Entspannungsstation kommt zum Einsatz in Gasversorgungssystemen für reine, inerte, entzündbare, brandfördernde Gase und Gasgemische. Sie ist nicht verwendbar für ätzende und/ oder giftige Gase und deren Mischungen.



Typ **MPLHOMDS00**
Option S0
 HD Absperrventil
*(Absperrventil im Eingang
 | keine Armatur im Ausgang)*
Zusatz O
 Ohne Zusatz

TECHNISCHE SPEZIFIKATIONEN:

- > Umschaltung zwischen 2 Gasflaschen/Bündeln durch manuelle Betätigung zweier Absperrventile
- > Abdichtung der Druckregler und Ventile nach Außen durch Hastelloy/Elgiloy- Membranen
- > Kompaktes Design
- > Sehr gute Regelbarkeit
- > Ventile - entwickelt, hergestellt und geprüft gemäß relevanter Abschnitte der ISO 10297:2015 (einschließlich Sauerstoffausbrennprüfung für das Ventil)
- > Druckregler - entwickelt, hergestellt und geprüft gemäß ISO 7291 (einschließlich Sauerstoffausbrennprüfung)
- > Abblaseventil auf der Hinterdruckseite
- > Entspannungsstation mit Prozesseingangsabsperrventil
- > Erhältlich mit Ausgangsabsperrventil, Sicherheitsventil am Ausgang, Rückschlagventil am Eingang
- > Prüfung zur Elektrostatischen Aufladung
 - Erfüllt die Anforderungen gemäß ISO 80079-36, IEC TS 60079-32-1 und der deutschen TRGS 727
 - Einsetzbar in EX-Zone 1 and 2 für Gase mit Explosionsrisiko der Gruppen I, IIA, IIB, IIC

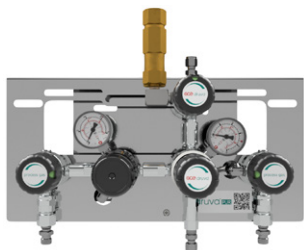
SPEZIELLE MERKMALE FÜR DIE ENTSPANNUNGSSTATION:

- > Geteilte Ausführung der Konsole
 - Separate Montage der Grundplatte
 - Einfaches Einhängen der Entspannungsstation in die Grundplatte und sichere Befestigung mit einer Schraube
- > Manometer können im Betrieb einfach gewechselt werden wegen der Auschnitte in der Frontplatte



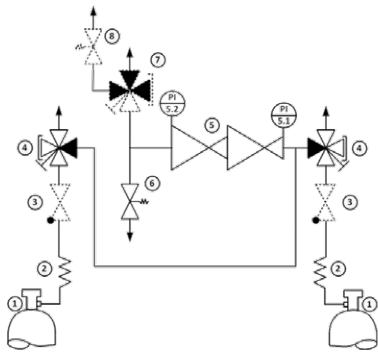
Typ **MPLHOMDS0U**
Option S0
 HD Absperrventil
*(Absperrventil im Eingang
 | keine Armatur im Ausgang)*
Zusatz U
 Rückschlagsventil im Eingang
 Sicherheitsventil im Ausgang

TECHNISCHE DATEN – ENTSPANNUNGSSTATION	
Betriebstemperatur:	-20 °C to +60 °C
Eingangs- und Ausgangsanschlüsse:	siehe technische Zeichnung
Leckrate Sitz:	<5x10 ⁻⁶ mbar l/s (Helium)
Leckrate nach außen:	<1x10 ⁻⁹ mbar l/s (Helium)
Gewicht:	max 7,32 kg
Nominaler Durchfluss:	20 m³/h (N₂) gemäß ISO 7291 bei 20 bar Ausgangs- und 41 bar Eingangsdruck
Druckbereich der Entspannungsstation:	
Max. Eingangsdruck:	300 bar
Mögliche Ausgangsdrücke:	1/ 3/ 6/ 10/ 14 bar



Typ **MPLHOMDSSU**
Option SS
 HD Absperrventil
*(Absperrventil im Eingang
 | Absperrventil im Ausgang)*
Zusatz U
 Rückschlagsventil im Eingang
 Sicherheitsventil im Ausgang

TECHNISCHE DATEN – DRUCKREGLER	
Filter:	1x Eingang 1x pro Ausgang
Material gasberührte Teile:	
Druckreglerkörper:	Messing verchromt
Druckreglermembran:	Hastelloy
Druckreglersitz:	PCTFE (1. Stufe) PTFE (2. Stufe)
Abblaseventil Sitz:	MPLHOMDS-Version: FKM MPLHEMDS-Version: EPDM
Druckreglerschieber:	Messing
Manometerdruckanzeige (in Klammern – Ausgangsdruckstufe):	1,5 (1)/ 5 (3)/ 10 (6)/ 18 (10) / 25 (14) bar
Auf Anfrage Kontaktmanometer erhältlich	
Ansprechdruck Abblaseventil (in Klammern – Ausgangsdruckstufe):	1,5 (1)/ 4,6 (3)/ 9,2 (6)/ 15,4 (10)/ 21,6 (14) bar
Produktionstest:	Drucktest mit Helium für jeden Druckregler Helium- Lecktest zur Prüfung der Dichtheit über den Druckreglersitz Helium- Lecktest für jeden Druckregler zur Prüfung der Dichtheit nach außen Funktionstest für jeden Druckregler



- 1 – GASFLASCHE
- 2 – ANSCHLUSSWENDEL / SCHLAUCH
- 3 – RÜCKSCHLAGVENTIL
- 4 – ABSPERRVENTIL (3XIN, 1XOUT)
- 5 – DRUCKREGLER
- 6 – ABBBLASEVENTIL
- 7 – ABSPERRVENTIL (1XIN, 3XOUT)
- 8 – SICHERHEITSVENTIL

Optionen & Zusätze dargestellt als gepunktete Linie

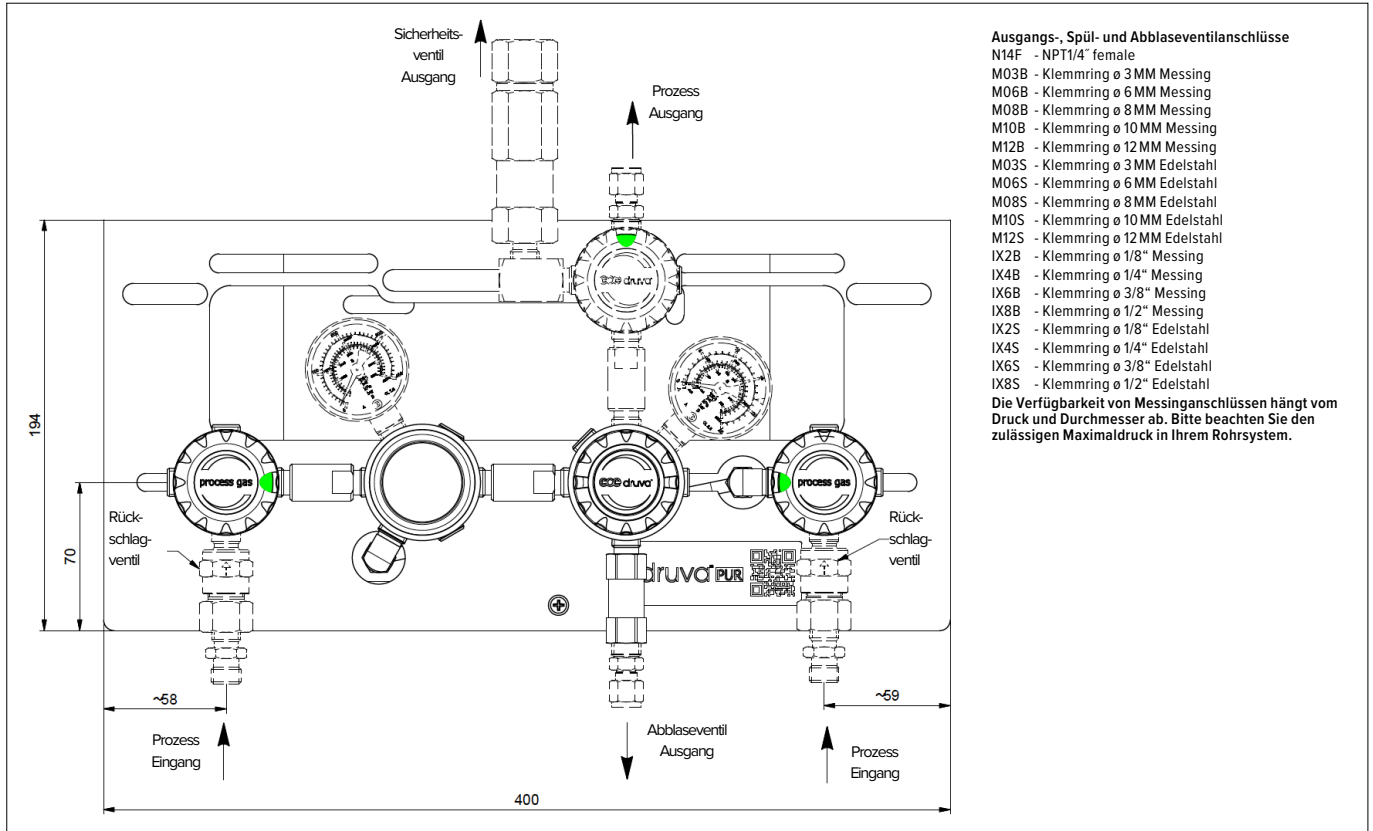
	Typstest gemäß ISO 7291
	Sauerstoffausbrennprüfung gemäß ISO 7291
	Zusätzlicher Lebensdauertest
Tests während der Entwicklung:	Prüfung zur Elektrostatischen Aufladung <ul style="list-style-type: none"> • Erfüllt die Anforderungen gemäß ISO 80079-36, IEC TS 60079-32-1 und der deutschen TRGS 727 • Einsetzbar in Ex-Zone 1 und 2 für Gase mit Explosionsrisiko der Gruppen I, IIA, IIB, IIC

TECHNISCHE DATEN – VENTILE	
Max. Arbeitsdruck:	300 bar
Kv-Wert:	0,25
Sitz Durchmesser:	5 mm
Leckrate Sitz:	<5x10 ⁻⁶ mbar l/s (Helium)
Leckrate Ventilkörper:	<1x10 ⁻⁹ mbar l/s (Helium)
Filter	1x pro Eingang 1x pro Ausgang
Material gasberührte Teile:	
Ventilkörper:	Messing verchromt
Ventilmembran:	4-Port: 1x Hastelloy, 1x Elgiloy 2-Port: 2x Elgiloy
Ventilsitz:	PCTFE
Ventilschieber:	Messing
	Drucktest mit Helium für jedes Ventil
Produktionstest:	Helium- Lecktest zur Prüfung der Dichtheit über den Ventilsitz
	Helium- Lecktest für jedes Ventil zur Prüfung der Dichtheit nach außen
	Funktionstest für jedes Ventil
	Typstest gemäß den relevanten Abschnitten der ISO 10297:2015
	Sauerstoffausbrennprüfung gemäß ISO 10297 für das Hauptabsperrventil
Tests während der Entwicklung:	Prüfung zur Elektrostischen Aufladung <ul style="list-style-type: none"> • Erfüllt die Anforderungen gemäß ISO 80079-36, IEC TS 60079-32-1 und der deutschen TRGS 727 • Einsetzbar in Ex-Zone 1 und 2 für Gase mit Explosionsrisiko der Gruppen I, IIA, IIB, IIC

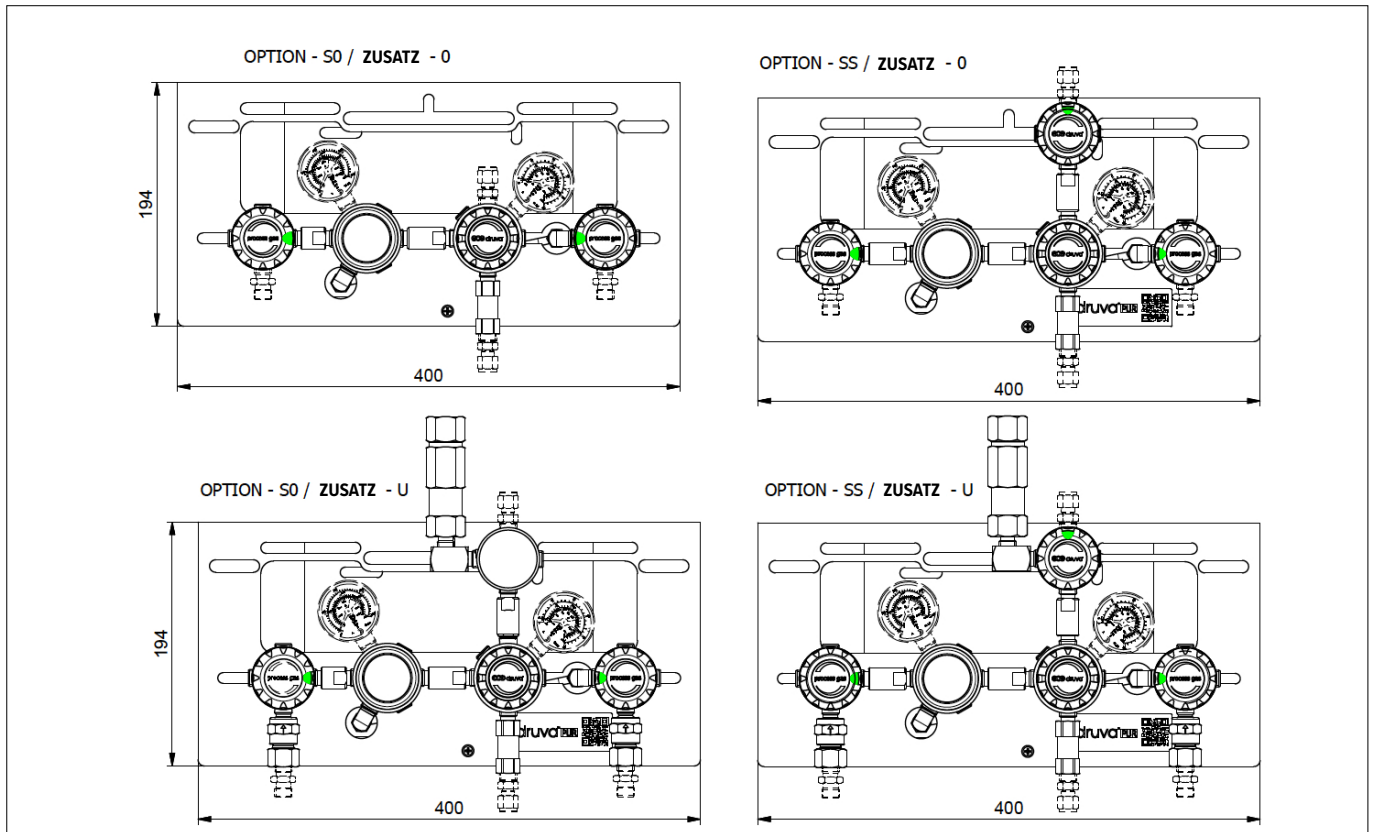
TECHNISCHE DATEN – MONTAGEPLATTEN	
Grundplatte:	Edelstahl (poliert) Bohrung zur Befestigung des Fangseils von Anschlusschläuchen mittels Karabinerhaken Schraube zur Befestigung des Potentialausgleichs Zusätzliche Installationsöffnungen oben und unten
Abmessungen der Grundplatte: (Höhe x Breite x Länge)	194 x 30 x 250 mm
Frontplatte:	Edelstahl (poliert) Ausschnitte zum Austauschen von Manometern Freier Platz für zusätzliche Kennzeichnungen (z.B. nächster Wartungstermin)
Abmessungen der Frontplatte: (Höhe x Breite x Länge)	194 x 30 x 400 mm
Kennzeichnungen auf der Platte:	Produktkennzeichnung QR-Code – Link zum Onlineproduktkonfigurator

TECHNISCHE DATEN – SICHERHEITSVENTIL (S)	
	Federbelastet gemäß P.E.D. 2014/68/EU und AD2000 (A2)
Öffnungsdruck:	1,5/ 4,5/ 9/ 15/ 21 bar
Leckrate:	< 5 x 10 ⁻⁶ mbar l/s (Ventilsitz) bei maximalem Hinterdruck der Entspannungsstation
Material:	Gehäuse und metallische Teile gefertigt in Messing, Druckfeder gefertigt in Edelstahl
Sitz und Dichtung:	FKM
Ausgangsanschluss:	NPT ½" female

TECHNISCHE ZEICHNUNG:

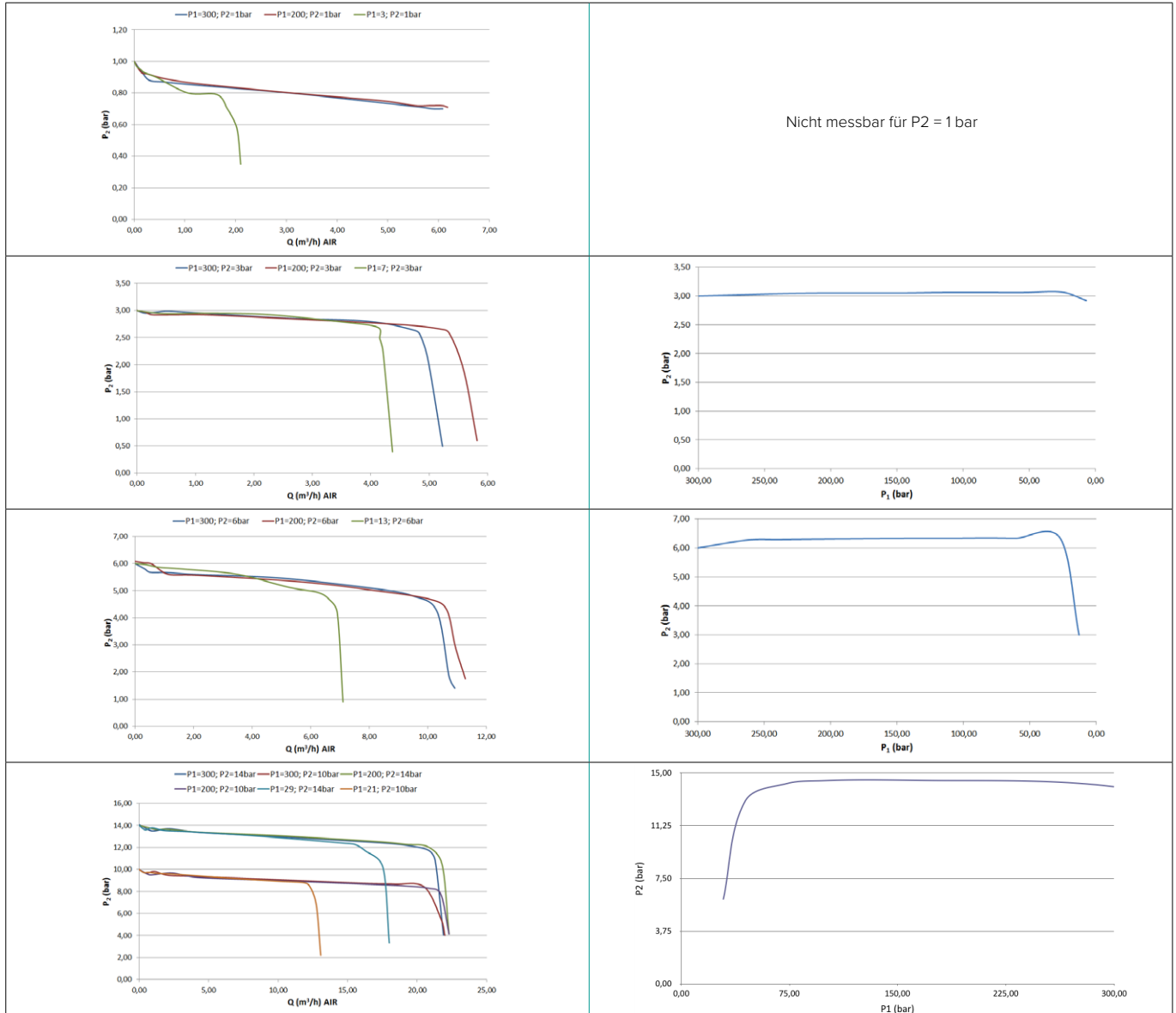


TECHNISCHE ZEICHNUNG – VARIANTEN:



FLIESSKURVEN:

DYNAMISCHE ENTSPANNUNGSKURVEN:



BESTELLINFORMATION:

Beispiel für eine Entspannungsstation | PUR Linie | Messing Verchromt | Low Flow | Manuelle Umschaltung | Zweistufig | Hochdruckabsperventil

MPLHOM MPLHEX	D	SO	C	FX	CX	BT	BT	N14F	N14F (1/4" NPT female)	N14F (1/4" NPT female)
	Stufen	Optionen	Zusatz	Eingangsdruck (bar)	Ausgangsdruck (bar)	Eingangsdruckmanometer	Ausgangsdruckmanometer	Prozesseingangsanschluss	Prozessausgangsanschluss	Spül & Abblaseanschluss
	D Zweistufig	SO HD ** Absperventil	0 ohne	F4 60	AY 1	BT Bourdon Tube Manometer	BT Bourdon Tube Manometer	N14F 1/4" NPT female		
		SS HD ** Absperventil ND * Absperventil	C Rückschlagventil	FX 200	BX 3	I1 Induktiv Kontaktmanometer I1	I2 Induktiv Kontaktmanometer I2	M14M Metrisch 14x15 male	mögliche Anschlüsse	mögliche Anschlüsse
			S Sicherheitsventil	GX 300	CX 6	R5 Reed Kontaktmanometer R5	R2 Reed Kontaktmanometer R2		siehe technische Zeichnung	siehe technische Zeichnung
			U Rückschlag- & Sicherheitsventil		D2 10 DX 14		I1 Induktiv Kontaktmanometer I1			

Bestellnummern (wie im Beispiel oben) bitte ohne Sonder- oder Leerzeichen verwenden! Komplette Bestellnummer lautet [MPLH0MDS0CFXCXBTBTN14FN14FN14F](#)

* ND = Niederdruck

** HD = Hochdruck



Link to online product configurator